

## Excel 100C DDC PODSTANICE

**EXCEL5000** OPEN™  
S Y S T E M

### TECHNICKÉ INFORMACE



### VLASTNOSTI

- **Použití jako autonomní nebo integrovaný v síti prostřednictvím C-Bus**
- **Integrovaná komunikační rozhraní:**  
Vzdálená komunikace prostřednictvím modemů / ISDN / GSM
- **Volně programovatelné aplikace**
- **Excel 100C má 36 vstupů / výstupů:**  
12 univerzálních vstupů  
12 univerzálních výstupů  
12 digitálních vstupů
- **Univerzální využití ovládací jednotky**
- **Programy pro testy zapojení**
- **Indikace LED diodami**
- **Zálohování RAM pomocí zlatého kapacitoru (není třeba baterie)**
- **Flash EPROM pro načtení aplikace a firmware**

### ÚVOD

Excel 100C je programovatelná digitální podstanice používající technologie DDC (Direct Digital Control) určená pro ovládání zařízení budov. Excel 100C monitoruje a řídí systémy vytápění ventilace a klimatizace pro budovy. Oblast použití sahá od průmyslu, přes maloobchod, hotely, školy až po zdravotnická zařízení. Excel 100C může pracovat samostatně nebo jako součást vyššího systému. Excel 100C je možné jednoduše rozšířit prostřednictvím peer-to-peer komunikace (C-Bus). Na jedné sběrnici může být připojeno až 30 přístrojů jako Excel Building Supervisors (XBS), další regulátory nebo rozhraní pro systémy třetích výrobců. Vzdálená komunikace s XBS je podporována přes modem ISDN nebo GSM.

Excel 100C je lehce ovladatelný pomocí Pultu operátora XI582AH (podporuje přístup po sběrnici) nebo operátorského a servisního SW XI584 pro běžné PC. SW XI584 umožňuje jednoduché načtení aplikačního SW, změny nastavení na místě a podobně. Centrála XBS (Excel Building Supervisor) založená na běžném PC poskytuje grafické rozhraní pro řízení sítě regulátorů.

Aplikační program je generován pomocí nástroje CARE, grafického SW nástroje vyvinutého pro zjednodušení programovacího procesu. Funkce naprogramované aplikace mohou být v CARE simulovány a odladěny. Tento SW, určený pro běžný PC, slouží také při uvádění do provozu a odstraňování případných problémů aplikačních programů.

### POPIS

Excel 100C podporuje 12 univerzálních vstupů, 12 univerzálních výstupů a 12 digitálních vstupů. To umožňuje regulátoru 100C řídit širokou škálu malých nebo středních aplikací.

Možnosti regulátoru Excel 100C mohou být rozšířeny připojením několika regulátorů na stejný C-Bus. Regulátory připojené na C-Bus si mohou vyměňovat a sdílet data. Regulátor umožňuje obsluhu a servis pomocí vzdáleného přístupu díky zabudovanému rozhraní pro modemy GSM a ISDN.

Načtení aplikačního programu a firmware do Flash EPROM je možné provádět pomocí operátorského a servisního SW XI584 nebo přes řídicí centrálu XBS.

Paměť a hodiny reálného času jsou zálohovány zlatým kondenzátorem, což umožní vyhnout se problémům s použitými bateriemi a jejich ekologickou likvidací.

## SPECIFIKACE

**Materiál skříně :**

Plast

**Rozměry:** (V x Š x H)

235 x 192 x 72 mm

**Váha:**

1,2 kg

**Způsob montáže:**

Do rozvaděče na DIN lištu, nebo na stěnu.

**I/O způsob připojení:**

Sokl se šroubovou svorkovnicí.

**Krytí:**

IP30 (s namontovaným krytem).

**Prostředí:**

Teplota:

Pracovní: 0 °C to 50 °C (vertikální montáž)

Skladovací: -20 °C to 60 °C

Vlhkost (pracovní nebo skladovací):

5 až 90% nekondenzující

**Napájecí napětí:**

24 Vstř ± 20%, 50 až 60 Hz

24 Vss +20%, -10%

Svorkovnice

**Příkon:**

Max. 25 VA

**Záloha paměti/hodin reálného času:**

72 hodin zlatým kondenzátorem.

**Charakteristiky I/O:**

Typ	Charakteristika
12 univerzálních vstupů	Čidlo: NTC 20 kΩ při 25 °C PT1000 Ω při 0 °C -50°C až 150°C Napětí: 0 do 10 V (softwarově řízené spínače pro vysokou/nízkou impedanci) Proud: 0 (4) až 20 mA (při použití externího odporu 500 Ω ) Rozlišení: 12 Bit
12 digitálních vstupů	Kontakty nebo vstupní signály do 24 Vac / Vdc. Při použití čítače impulzů: Digitální vstupy 1 a 2 (pin 13, 14) Max. Frekvence: 15 Hz Min. Trvání pulzu: 20 ms Max. Přerušení pulzu: 33 ms Max. délka odezvy: 5 ms Digitální vstupy 3 až 12 (pin 15-18; 49-54) Max. Frekvence: 0.4 Hz Min. Trvání Pulzu: 1.25 s Min. Přerušení pulzu: 1.25 s Max. doba odezvy: 50 ms
12 univerzálních výstupů	Univerzální výstupy (Analogové nebo digitální): 0 až 10 Vdc, 20 mA max. (max. zatížení 500 ohm)

Všechny vstupy a výstupy jsou chráněny proti přepětí do 24 Vstř.

**Digitální výstupy (relé):**

MCE 3: Dva přepínací kontakty relé (K1, K2), jeden spínací (n.o. kontakt) relé (K3). Zatížitelnost K1, K2, a K3 max. 240 V, 2 A.

MCD 3: Dva (n.o. kontakty) relé (K1, K2) pro 3-bodovou regulaci a jedn přepínací kontakt relé (K3). Zatížitelnost K1 a K2 240 V 0.2 A a K3 max. 240 V, 2 A.

Volitelné relé alarmu: Vysílač zvukového signálu pro Watchdog regulátoru.

**Logické úrovně:**

Logická 1 od 5 V nebo výše s hysterezí 2.5 V, digitální signál musí klesnout pod 2.5 V na logickou 0.

**Pult operátora (MMI) XI582AH (volitelný)**

Připojení MMI po sběrnici.

**Klávesnice:**

8 funkčních kláves.

**Displej:**

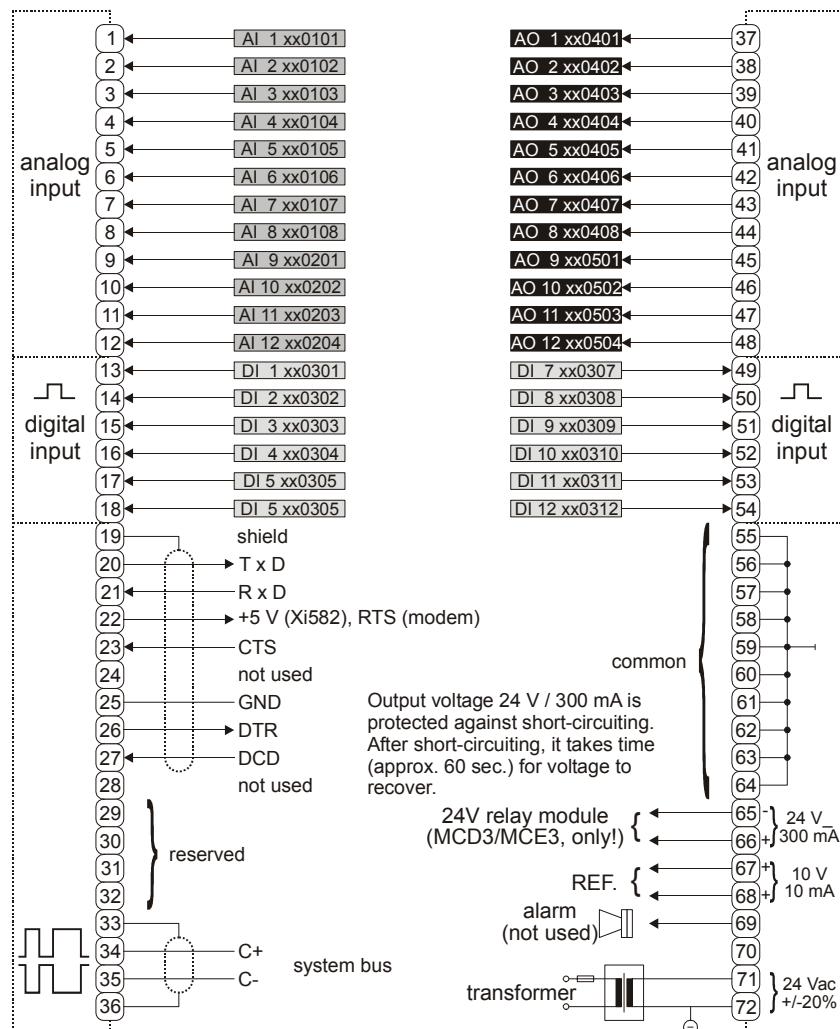
LCD s podsvětlením, 6 řádků, 34 znaky na řádce, nastavitelný kontrast.

**Připojení pomocí Portu a sběrnice Bus****C-Bus:**

Až do 76.8 Kbps, k dispozici spínač pro volitelné ukončení.

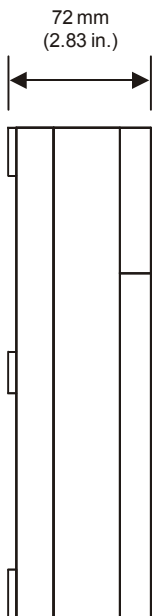
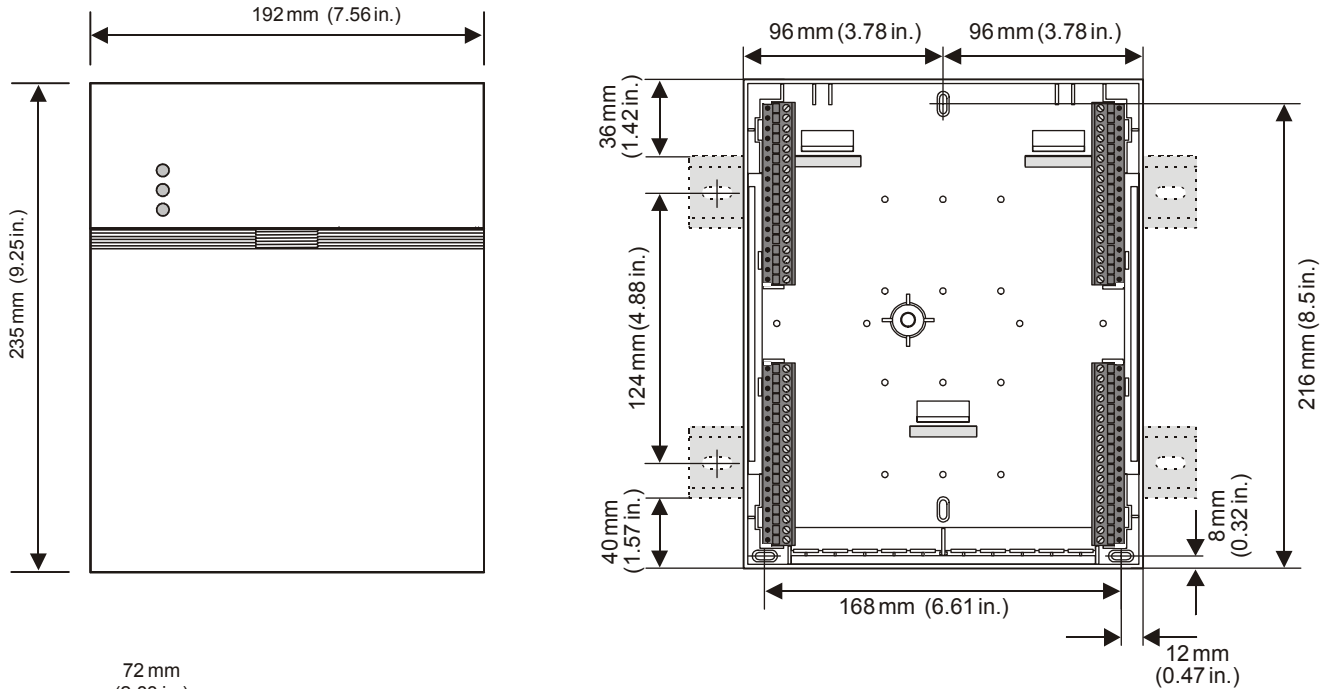
**Sériový port regulátoru :**

9-pin Sub-D konektor, RS 232 pro externí MMI XI582 a XI584 PC MMI, nebo modem/ISDN adapter/GSM připojení.

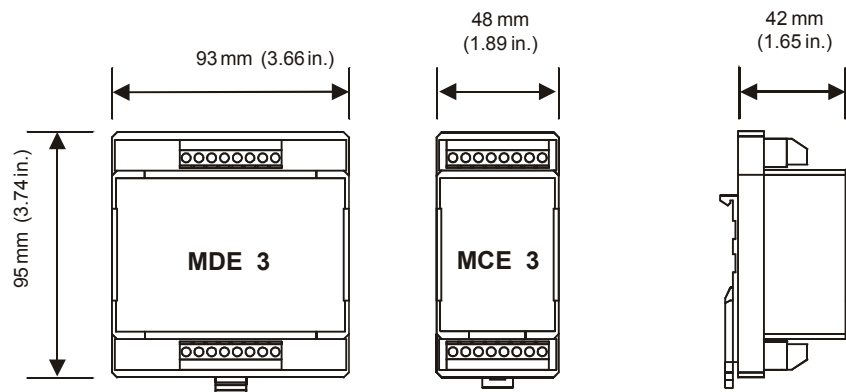
**Schéma zapojení pro Excel 100C**

# ROZMĚRY

Sokl se svorkovnicí

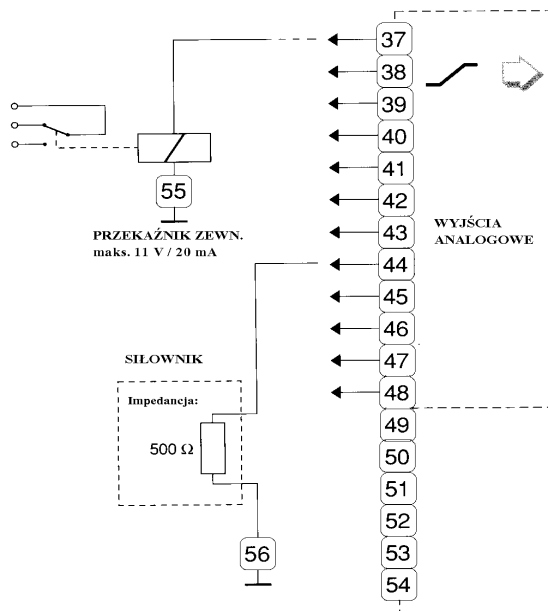
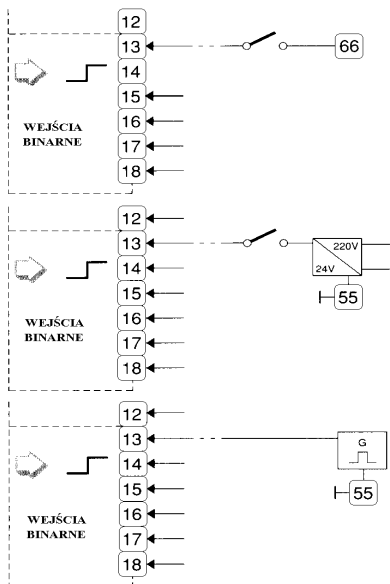
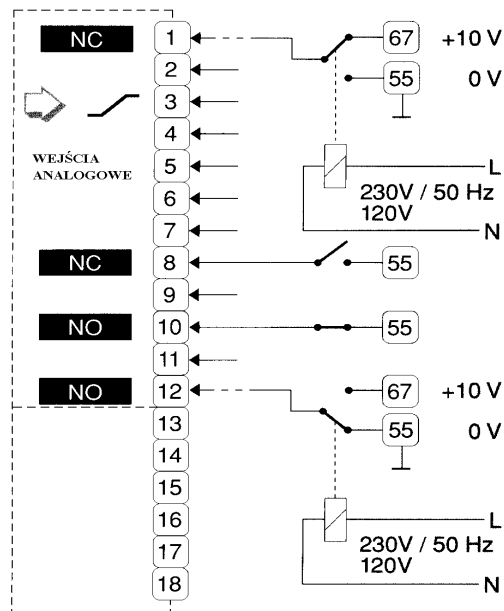
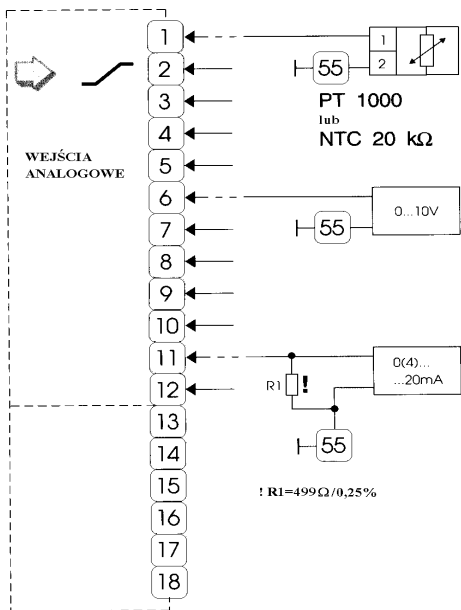


## MCD 3 - MCE 3



Dimens\_1

PŘÍKLADY ZAPOJENÍ:



## PŘÍDAVNÁ ZAŘÍZENÍ:

Reléové moduly	<p><b>CRE 1</b> – jeden bezpotenciálový kontakt rozpínaný analogovým signálem</p> <p><b>MCE 1</b> – jeden bezpotenciálový kontakt rozpínaný analogovým signálem s možností ručního přepínání</p> <p><b>MCE 2</b> – jeden bezpotenciálový kontakt rozpínaný digitálním signálem s možností ručního přepínání</p> <p><b>MCD 3</b> – jeden tříbodový a jeden bezpotenciálový výstupní signál řízené dvěma analogovými signály</p> <p><b>MCE 3</b> – dva bezpotenciálové kontakty rozpínané a jeden bezpotenciálový kontakt spínací řízené třemi analogovými signály</p>
Vstupní a výstupní moduly	<p><b>MCM 1</b> – monitorování stavu čtyřech digitálních vstupů kontrolkami LED</p> <p><b>MCP 1</b> – monitorování stavu analogového výstupu kontrolkami LED s možností ručního nastavení</p>
Ovládací jednotky	<p><b>XI 582AH</b> – přenosná ovládací jednotka s klávesnicí a displejem LCD, vybavený kabelem pro připojení k podstanici o délce 5m (XW 565) nebo 15m (XW566). Pokud je vzdálenost ovládací jednotky od podstanice větší, je třeba použít posíleného vedení, např. DCZ 2</p> <p><b>XI 584</b> – přenosný počítač (laptop) s programovým vybavením, vybavený kabelem pro připojení k podstanici o délce 2,5 m (XW567)</p>
Transformátory	<p><b>CRT 2, CRT6, CRT12, CRT6/6, CRT6/12</b> se sekundárním napětím 24V a různém výkonu</p>
Záložní zdroj napájení	<p><b>RIN-APU 24-2</b> – externí záložní napájecí zdroj zajišťující činnost podstanice při výpadku, používán v soustavách, kde není přípustný výpadek napájení.</p>
Komunikační moduly	<p><b>XD 505A</b> – vnitřní modul podstanice umožňující připojení k systémové sběrnici C-Bus (přenosová rychlost 9 600 b/s)</p> <p><b>XD 508</b> – viz výše, přenosová rychlost 1 Mb/s</p> <p><b>XDM 506</b> – modul nahrazující XD 505A nebo XD 508, umožňuje modemové spojení s centrálou. Pro spojení s modemem je požadován kabel <b>XW 571</b>.</p> <p><b>XM 100A</b> - modul pro modemovou komunikaci umožňující připojení systémové sběrnice C-Bus k modemu. Pro spojení s modemem je požadován kabel <b>XW 571</b>.</p>